

## Веригова блокчица POWERTEX PCB-S2.

### Информация за продукта



### POWERTEX

Вериговата блокчица POWERTEX PCB-S2 е телфер с високо качество, здрав и лесен за управление с помощта на ергономичната верижка.

#### Характеристики:

- Всяка блокчица е тествана на динамично натоварване с 1,5 пъти работното товароносимост преди напускането на фабриката.
- Компактна и лека конструкция.
- Шестерненото колело е оборудвано с иглени лагери, а вала за задвижване се поддържа с иглен лагер и плъзгащ лагер отвътре, за да се гарантира гладка и ефективна работа.
- Сигурна и добре покрита автоматична спирачка при натоварване.
- Оборудвана с 2 бракови клюна и 4 бракови пружини (двойна сигурност спрямо изискванията на EN 13157).
- Фин калибриран европейски COROLIM® защитен товарен ланец за гладка работа.
- Корозионната устойчивост на веригата е еквивалентна на ISO944-9 C5High / ISO9223 C3.
- Уникалната повърхностна обработка предоставя отлична корозионна защита и тих ход.
- Въртящи куки от двете страни улесняват правилното позициониране.
- Куките са проектирани да се отварят при претоварване вместо да се скъсват.
- Куките са снабдени с мощни стоманени заключалки за сигурност.
- Куките имат форжирани точки за проверка на деформации на страната за откриване на претоварване.
- Оборудвана с RFID чип за лесно обслужване и инспекция.

... [Read more](#)

**Материал:** Здрава стоманена конструкция.

**Маркировка:** Съгласно релевантният стандарт, CE - маркировка, UKCA-marked, POWERTEX, Модел, Работна товароносимост (WLL), Верига, Сериен номер, Ръководство на потребителя / QR код.

**Работна температура:** От -10°C до +50°C.

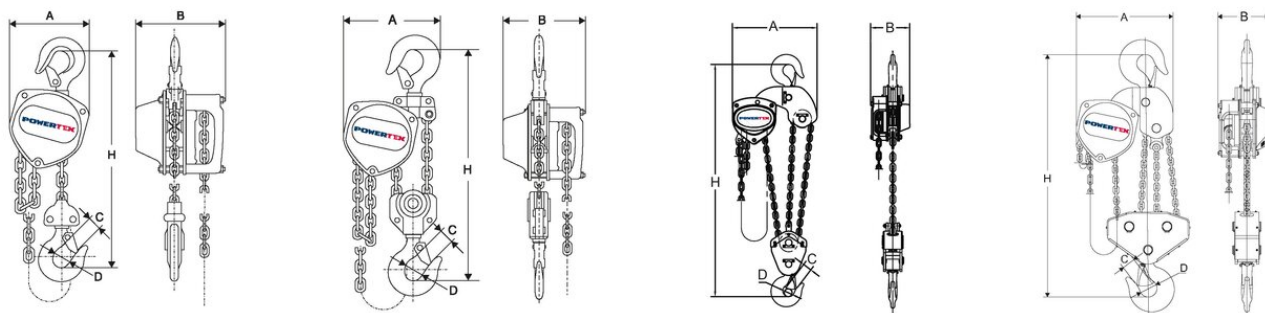
**Покритие:** Червено прахово боядисан корпус и оцинковани рамкови компоненти.

**Стандарт:** EN 13157, EN 818-7

**Коефициент на безопасност:** 4:1

## Веригова блокчица POWERTEX PCB-S2.

### Чертеж



### Технически данни

Продуктов номер	WLL тон	Височина на повдигане м	Number of falls	Модел	Верига мм	Hand chain mm	Hand force max. kg	A мм	B мм	C мм	D мм	H min мм	Тегло кг
16.10PCBS20025030	0,25	3	1	PCB-S2/250KG PHC	4,0 x 12,0	5,0 x 23,7	23,5	108	106	20	30	260	5,9
16.10PCBS20025060	0,25	6	1	PCB-S2/250KG PHC	4,0 x 12,0	5,0 x 23,7	23,5	108	106	20	30	260	6,4
16.10PCBS20050030	0,5	3	1	PCB-S2/500KG PHC	5,0 x 15,0	5,0 x 23,7	24,9	130	128	22	34	280	9,8
16.10PCBS20050060	0,5	6	1	PCB-S2/500KG PHC	5,0 x 15,0	5,0 x 23,7	24,9	130	128	22	34	280	9,8
16.10PCBS20100030	1	3	1	PCB-S2/1000KG PHC	6,3 x 19,0	5,0 x 23,7	28,4	150	145	26	39	330	11,7
16.10PCBS20100060	1	6	1	PCB-S2/1000KG PHC	6,3 x 19,0	5,0 x 23,7	28,4	150	145	26	39	330	12
16.10PCBS20200030	2	3	1	PCB-S2/2000KG PHC	8,0 x 24,0	5,0 x 23,7	34,3	185	175	35	49	385	18,9
16.10PCBS20200060	2	6	1	PCB-S2/2000KG PHC	8,0 x 24,0	5,0 x 23,7	34,3	185	175	35	49	385	19,5
16.10PCBS20300030	3	3	2	PCB-S2/3000KG PHC	7,1 x 21,0	5,0 x 23,7	34,3	220	158	37	50	510	28,9
16.10PCBS20300060	3	6	2	PCB-S2/3000KG PHC	7,1 x 21,0	5,0 x 23,7	34,3	220	158	37	50	510	28,9
16.10PCBS20500030	5	3	2	PCB-S2/5000KG PHC	9,0 x 27,0	5,0 x 23,7	37,2	255	183	43	60	615	37,1
16.10PCBS20500060	5	6	2	PCB-S2/5000KG PHC	9,0 x 27,0	5,0 x 23,7	37,2	255	183	43	60	615	51,05