

Кука за прашка SHC POWERTEX (със скоба)

Информация за продукта



Куката за прашка POWERTEX с ключалка е част от гамата компоненти за вериги за повдигане Powertex G10. Куката за прашка е много лесна за използване и може да се прикрепя бързо към точките за повдигане. Куката има солидна ключалка.

Предлага се за вериги от 6 мм до 22 мм и от WLL 1,4 т до WLL 19 т.

Предлага се и като тип око (POWERTEX SH).

Предимства на гамата Powertex G10:

- 25% по-висока вместимост в сравнение с традиционните компоненти от клас 8
- Всички компоненти POWERTEX G10 са прахово боядисани в светещо червено
- В гамата са включени многофункционални главни звена и компоненти, които позволяват бързо и икономично сглобяване на верижни сапани
- Компонентите отговарят на изискванията на EN 1677, част 1/2/3/4 +25% WLL
- Всеки кован компонент е тестван за откриване на пукнатини, а образците са тествани за пробно натоварване.
- Всеки компонент се изпитва типова в завода и се оценява на умора до 20 000 цикъла при 1,5 пъти WLL
- Пълна проследимост чрез партиден номер
- Налични резервни части за подмяна
- Всички компоненти не съдържат хром 6
- Сертификат POWERTEX 2.2, приложен към всяка кутия с компоненти

... [Read more](#)

Маркировка: Съгласно релевантния стандарт, POWERTEX + модел (SHC-6-10) + код за проследяване.

Работна температура: -40°C до +200°C без намаляване на WLL

Покритие: Прахово боядисана в светещо червено

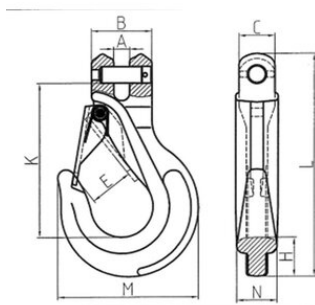
Стандарт: EN 1677-2 (+25% WLL), AS 3776

Коефициент на безопасност: 4:1

Клас : 10

Кука за прашка SHC POWERTEX (със скоба)

Чертеж



Технически данни

Продуктов номер	Код	Chain diameter мм	WLL тон	Работна дължина мм	A мм	B мм	C мм	E мм	H мм	K мм	L мм	M мм	N мм	Тегло кг
402300141450	SHC-6-10	6	1,4	79	8	28,8	18	23	19	79	112	66	15,5	0,3
402300251450	SHC-8-10	8	2,5	93,5	9	35	23	27	25	93,5	140	85	20	0,6
402300401450	SHC-10-10	10	4	121	12	44	25,5	33	28	121	174	103	24	1,2
402300671450	SHC-13-10	13	6,7	147,6	15	57	34	40	38	147,6	213,6	133	38	2,3
402301001450	SHC-16-10	16	10	166	18,5	67	41,5	44	41	166	250	161	41,5	3,8
402301601450	SHC-20-10	20	16	200	23	80	51	53	50	200	292	187	48	6,8
402301901450	SHC-22-10	22	19	228	25	97,5	61	72	63	228	339	240	57	10